

Брикетирувочный пресс RUF 800

RUF
BRIQUETTING SYSTEMS



Брикетирувочный пресс **RUF 800** изготавливает брикеты размером 150 x 60 мм в сечении (немецкий стандарт DIN 51731)

Преимущества технологии брикетирования RUF

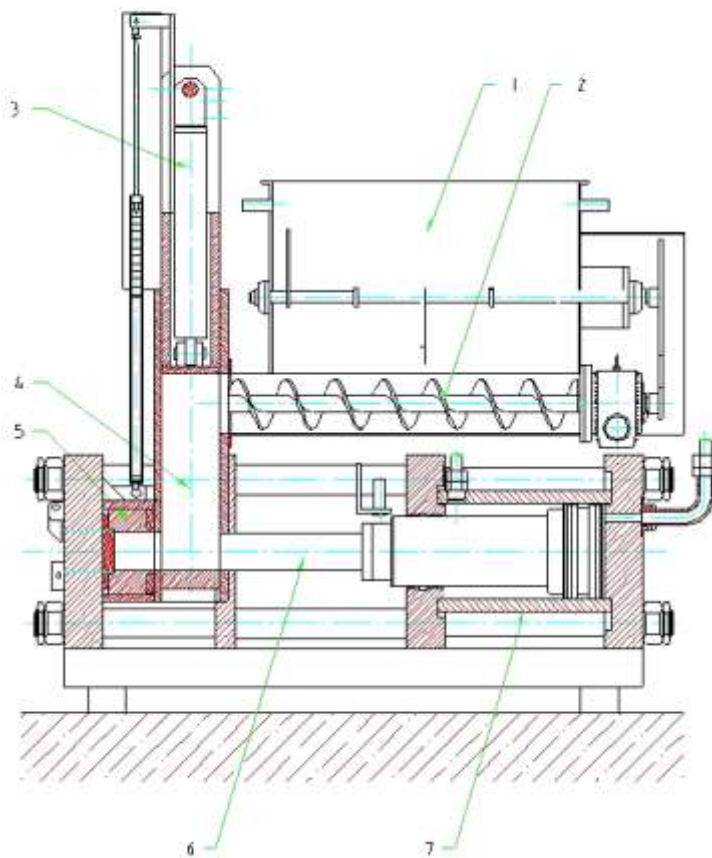
- прочная конструкция пресса;
- низкий износ и высокая надежность пресса;
- низкий удельный расход электроэнергии;
- высокое качество и плотность брикетов;
- высокая производительность при относительно небольших размерах;
- непрерывный режим работы.

Брикетировочный пресс RUF 800

Принцип действия

Принцип действия брикетных прессов RUF основан на холодном, 2-х кратном гидравлическом прессовании определённой порции материала без добавления связующих веществ. В начале, при небольшом давлении происходит внешнее уплотнение материала за счёт пустот между частицами. Затем уплотняются и деформируются сами частицы – между ними возникает молекулярное сцепление. Высокое давление в конце прессования приводит к переходу упругих деформаций частиц в пластические, вследствие чего структура брикета упрочняется и сохраняется заданная форма. На характер деформаций сильно влияют свойства исходного материала.

При работе брикетного пресса RUF, на каждом цикле происходит формирование одного брикета и одновременное извлечение брикета, сформированного на предыдущем цикле.



- Загрузочный шнек (2) подает материал, находящийся в бункере (1), в камеру предварительного сжатия (4). Продолжительность работы загрузочного шнека рассчитывается с помощью специальной системы обратной связи.

- После окончания загрузки камеры предварительного сжатия и остановки загрузочного шнека, цилиндр предварительного сжатия (3) выполняет первичное уплотнение материала, находящегося в камере (4).

- Главный цилиндр (7) посредством пуансона (6) запрессовывает предварительно сжатый в одну из двух камер пресс-формы (5) и сжимает материал в плотный блок. В течение этого этапа, выталкиватели, установленные параллельно главному цилиндру, выталкивают готовый брикет, изготовленный на предыдущем цикле, из второй камеры пресс-формы через специальные отверстия в передней плите.

- Шток цилиндра предварительного сжатия (3) поднимается вверх. Шток главного цилиндра (7) возвращается в исходное положение.

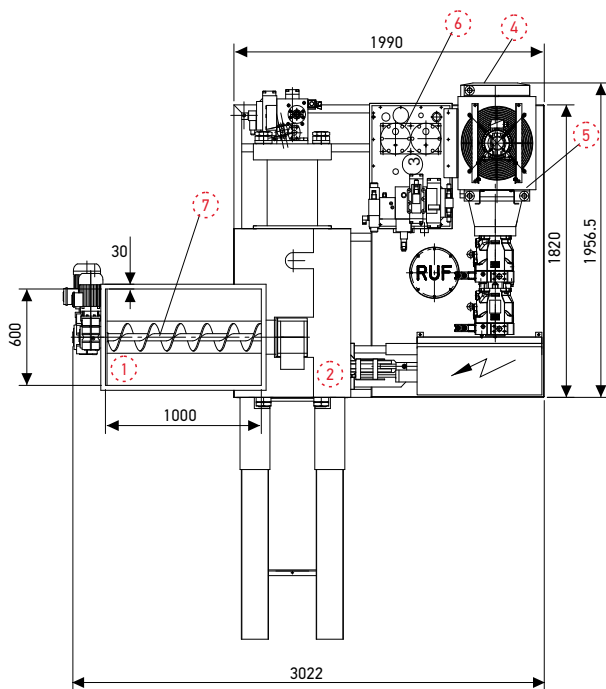
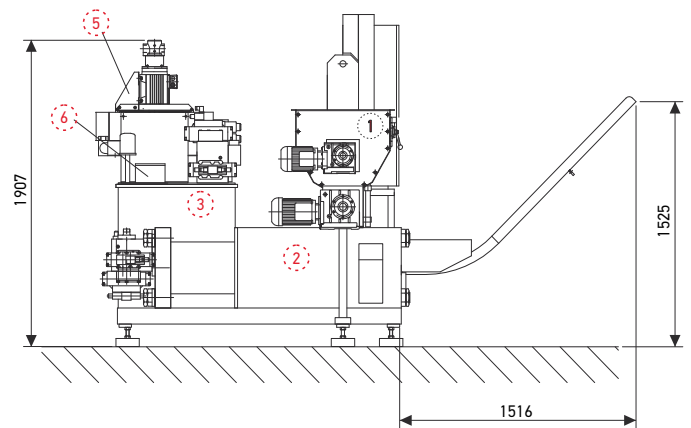
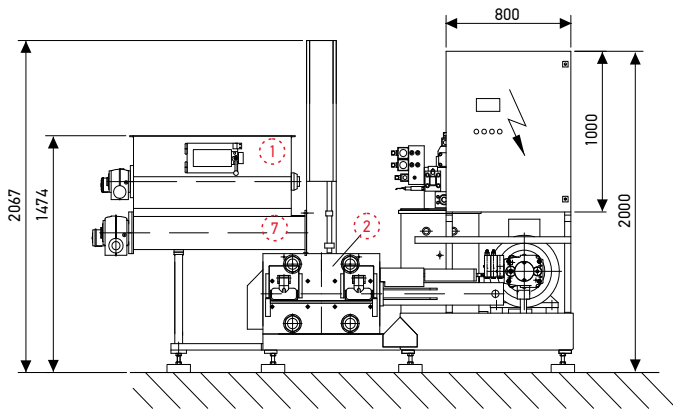
- Загрузочный шнек (2) начинает подачу следующей порции материала.

- Пресс-форма (5) меняет своё положение на противоположное.

- Цикл повторяется.

Брикетировочный пресс RUF 800

Техническая спецификация на стандартный комплект оборудования



- 1 Загрузочный бункер
- 2 Область прессования
- 3 Бак для гидравлического масла
- 4 Электропривод насоса
- 5 Принудительная система охлаждения масла
- 6 Масляный фильтр
- 7 Загрузочный шнек

*Внешний вид и основные габаритные размеры пресса
(на рисунке изображён пресс в левостороннем исполнении. Также возможно изготовление пресса в
правостороннем исполнении и с бункером-накопителем развёрнутым назад)*

Брикетировочный пресс RUF 800

Основные особенности

Прессующая часть брикетного пресса и его гидравлический привод смонтированы на несущей раме, имеющей эластичные демпферные опоры. Шкаф электроавтоматики расположен на раме и интегрирован в пресс. Электропроводка пресса смонтирована полностью, кабели уложены в защитные лотки. Пресс готов к эксплуатации сразу после подключения к электросети и системе подачи материала.

Пресс и система электроавтоматики в стандартном исполнении спроектированы и изготовлены для эксплуатации при температуре окружающей среды от +5°C до +40°C. Использование пресса вне крытых помещений требует дополнительных опций, защищающих пресс от мороза и других неблагоприятных погодных условий.

Перед поставкой пресс проходит 20-часовой тестовый прогон в цехах завода-изготовителя на предмет выявления возможных недостатков, с использованием в качестве тестового брикетированного материала древесных опилок.

За исключением небольшого количества закупаемых комплектующих, все детали и узлы брикетного пресса разработаны и изготовлены на RUF GmbH. Проектирование, изготовление и сборка полностью осуществляются на заводе в г. Zaisertshofen, Германия.

Гидравлическая система

- ✓ Два аксиально-поршневых насоса с регулируемой производительностью
 - давление в системе – макс. 300 бар;
 - основной высокоэффективный (EFF1) приводной электродвигатель - 37 кВт, 400 В/50 Гц, 3-х фазный, 1500 об/мин.;
 - класс безопасности IP 54;
- ✓ Бак для гидравлического масла (600 литров) с двумя интегрированными 10 мкм фильтрами большого размера для фильтрации возвращаемого масла;
- ✓ Принудительная система охлаждения масла с приводным электродвигателем 2,2 кВт и 5 мкм фильтром тонкой очистки;
- ✓ Гидравлическое масло HLP 46;
- ✓ Устройство защиты при перегреве и низком уровне гидравлического масла;
- ✓ Перераспределение масла в системе посредством электромагнитных распределительных клапанов (Parker);
- ✓ Штоки всех цилиндров имеют хромированное покрытие;
- ✓ Гидравлический бак расположен на несущей раме.

Электрооборудование

- ✓ Шкаф электроавтоматики согласно DIN EN60204-VDE 0113, класс безопасности IP 54;
- ✓ Напряжение питания 400 В, 50 Гц;
- ✓ Рабочее напряжение питания электроавтоматики 24 В (постоянного тока);
- ✓ Программируемый контроллер (PLC), модель SIEMENS S7-200 с панелью управления и отображения информации Siemens TP177B обеспечивает:
 - отображение действующих и возможность изменения устанавливаемых значений параметров брикетирования;
 - управление работой пресса;
 - самодиагностику и предупреждения о сбоях в работе пресса;
- ✓ Автоматический старт/стоп пресса, обеспечиваемый инфракрасными датчиками, расположенными в загрузочном бункере материала;
- ✓ Контроль положений цилиндров обеспечивается бесконтактными индуктивными концевыми выключателями;
- ✓ Все электродвигатели имеют тепловую защиту от перегрузки.

Брикетировочный пресс RUF 800

Подача материала

- ✓ Загрузочный бункер, имеющий армированную конструкцию из стальных листов, с раскрывом 600 x 1000 мм;
- ✓ Объем бункера припл. 250 литров;
- ✓ Мешалка с приводным электродвигателем 0,55 кВт для предотвращения сводообразования в материале в бункере;
- ✓ Загрузочный шнек с приводным электродвигателем 1,5 кВт;
- ✓ Время загрузки материала регулируется программируемым контроллером автоматически.

Предварительное сжатие материала

- Вертикально расположенный гидравлический цилиндр
- ✓ Величина давления для камеры предварительного сжатия устанавливается оператором с панели управления TP177B в зависимости от материала;
 - ✓ Устройство контроля длины хода штока цилиндра, информация которого используется для автоматической регулировки времени загрузки материала, расположено вне камеры предварительного сжатия для защиты от пыли.

Основное сжатие материала

- Горизонтально расположенный главный гидравлический цилиндр
- ✓ Величина давления для главного цилиндра (до 300 бар) также устанавливается оператором с панели управления TP177B в зависимости от материала;
 - ✓ Диаметр цилиндра - $\varnothing 250$ мм, макс. сила давления 150 тонн (при 300 бар).

Производительность пресса

В зависимости от установок – до 780 брикетов в час.

Размер брикета

- ✓ 150 x 60 мм в сечении;
- ✓ Длина брикета 40 – 110 мм в зависимости от установок и вида/размера брикетируемого материала (примерный вес брикета 835 гр при длине 85-95мм);
- ✓ Макс. удельное давление, припл. 1700 кг/см² (при 300 бар).

Габаритные размеры / Вес

- ✓ Д x Ш x В (припл.) 3200 x 2000 x 2100 мм. *Указанные размеры не учитывают необходимого рабочего пространства для обслуживания пресса, составляющего 1000 ÷ 1500 мм;*
- ✓ Вес (без опций, припл.) 4200 кг.

Отделка корпуса

- ✓ Цвет пресса - зелёный (RAL 6011);
- ✓ Цвет шкафа электроавтоматики - серый (RAL 7035).

Комплект поставки включает

- ✓ Брикетный пресс в сборе, заправленный гидравлическим маслом, без упаковки 1 шт.
- ✓ Конструкцию из двух выводных каналов (под углом 45°) для брикетов 1 шт.
- ✓ Защитные кожухи для выводных каналов (в картонной упаковке) 2 шт.
- ✓ Набор торцевых ключей (в металлическом футляре) 1 шт.
- ✓ G-образные гаечные ключи 3 шт.
- ✓ Папка с документацией на немецком (английском) и русском языках 1 шт.

Энергопотребление

- ✓ номинально - 35 кВт/час, или приблизительно 54 кВт/тонна.